
INSTALLATIONS- UND BEDIENUNGSANLEITUNG

Deckenventilator Modell Toledo (FN11146 / FN11156)

BEVOR SIE BEGINNEN

Bestimmungsgemäßer Gebrauch:

- Das Gerät ist ausschließlich zum nichtgewerblichen Betrieb als Deckenventilator bestimmt.
- Das Gerät muss entsprechend den Vorgaben dieser Anleitung installiert und betrieben werden.
- Jede nicht bestimmungsgemäße Verwendung bzw. alle nicht in dieser Anleitung beschriebenen Tätigkeiten am Gerät stellen unerlaubten Fehlgebrauch ausserhalb der gesetzlichen Haftungsgrenzen des Herstellers dar.

Bewahren Sie die komplette Originalverpackung für den Fall einer Rücksendung im Rahmen einer Garantieleistung auf.

ZU IHRER SICHERHEIT

Allgemeine Sicherheitshinweise:

- Für einen sicheren Umgang mit dem Gerät müssen Sie diese Installations- und Bedienungsanleitung vor der Installation oder ersten Benutzung gelesen und verstanden haben.
- Beachten Sie alle Sicherheitshinweise! Wenn Sie die Sicherheitshinweise missachten, gefährden Sie sich und andere.
- Bewahren Sie diese Anleitung und Sicherheitshinweise für die Zukunft auf.
- Sämtliche Teile des Gerätes müssen richtig montiert sein, um einen einwandfreien Betrieb sicherzustellen.
- Umbauten, eigenmächtige Veränderungen am Gerät sowie die Verwendung nicht zugelassener Teile sind untersagt.
- Kinder, Personen mit eingeschränkten geistigen Fähigkeiten sowie Personen mit mangelnder Kenntnis oder Erfahrung im Umgang mit dem Deckenventilator sind vom Gerät fernzuhalten.

Elektrische Sicherheit:

- Eine Elektroinstallation darf nur durch eine Elektrofachkraft unter Berücksichtigung der einschlägigen VDE-Richtlinien und der nationalen und regionalen Richtlinien erfolgen.
- Die Absicherung muss mit einem Fehlerstrom-Schutzschalter (FI-Schalter) mit einem Bemessungsfehlerstrom von nicht mehr als 30 mA erfolgen.
- Stellen Sie vor dem Anschließen des Gerätes sicher, dass der Netzanschluss den Anschlussdaten des Gerätes entspricht.
- Das Gerät darf nur innerhalb der angegebenen Grenzen für Spannung, Leistung und Nenndrehzahl verwendet werden.
- Betreiben Sie das Gerät niemals in feuchter oder nasser Umgebung.
- Stellen Sie bei Installations- und Wartungsarbeiten sicher, dass das Gerät sowie die zuführende Anschlussleitung stromlos geschaltet sind.
- Achten Sie bei der Installation darauf, dass die angeschlossenen Kabel einen Mindestabstand von 3 mm zum Gehäuse nicht unterschreiten.

Lagerung und Transport:

- Gerät immer trocken aufbewahren.
- Gerät beim Transport vor Beschädigungen schützen.

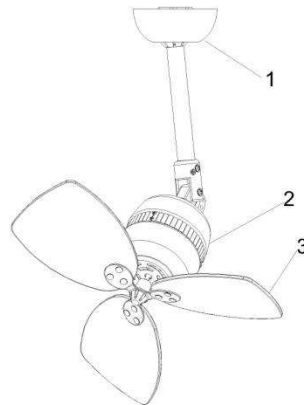
Gerätespezifische Sicherheitshinweise:

- Der Deckenventilator muss in einer Mindesthöhe von 2,30 m (Abstand vom Boden zu den Rotorblättern) installiert werden. Das Gerät darf nur direkt an die tragende Deckenstruktur montiert werden.

- Der Deckenventilator darf nur an Decken angebracht werden, die mit der dynamischen Last des Deckenventilators (mindestens dem Dreifachen des Ventilatorgewichts) belastet werden dürfen.
- Der Deckenventilator darf nur waagrecht an Zimmerdecken installiert werden.
- Der Rotorbereich muss frei sein. Sämtliche Gegenstände müssen vom rotierenden Ventilator ferngehalten werden.
- Das Gerät darf nicht im Freien betrieben werden.
- Das Gerät niemals Wasser oder anderen Flüssigkeiten aussetzen.
- Das Gerät darf nicht in Räumen mit Badewanne, Dusche oder Schwimmbecken sowie in der Nähe von Wasseranschlüssen installiert werden.
- Verwenden Sie ausschließlich die für dieses Gerät vorgesehenen Leuchtmittel.

DAS GERÄT IM ÜBERBLICK

1. Abdeckung
2. Motorgehäuse
3. Propeller



AUSPACKEN

- Gerät auspacken und auf Vollständigkeit prüfen.
- Verpackung entsorgen – siehe auch Entsorgung.

Lieferumfang:

Gebrauchsanweisung	1 St.	Montageschrauben	2 St.
Montagebügel	1 St.	Federringe	2 St.
Deckenventilator	1 St.	Unterlegscheiben	2 St.
Propeller	1 St.	Sternscheiben	2 St.
Propeller-Sicherungsmutter	1 St.	Auswucht-Kit	1 St.
Wandschalter	1 St.	Holzschrauben	2 St.

Hinweis: Sollte eines der Teile fehlen oder beschädigt sein, wenden Sie sich bitte an den Verkäufer.

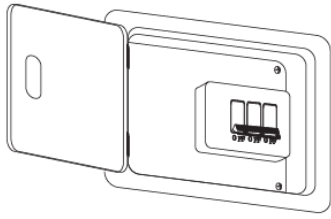
INSTALLATION

Vorsicht, Stromschlaggefahr: Schalten Sie vor der Montage des Gerätes die Zuleitung spannungsfrei! Schalten Sie den Strom erst ein, wenn alle Kabel vollständig angeschlossen sind und der Schalter eingebaut ist.

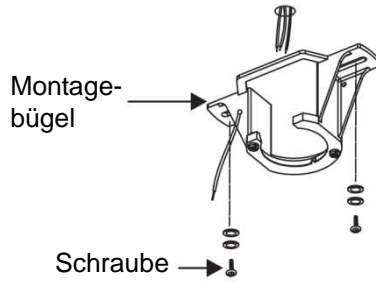
Vorsicht, Stromschlaggefahr: Die Elektroinstallation darf nur durch eine Elektrofachkraft unter Berücksichtigung der einschlägigen VDE-Richtlinien und der nationalen und regionalen Richtlinien erfolgen.

Vorsicht, Verletzungsgefahr: Stellen Sie bei Unterputzverlegung des Kabels bereits vor dem Bohren der Montagelöcher sicher, dass ausreichend Freiraum für die Kabelführung existiert. Ein zu nah an den Montagelöchern verlegtes Kabel kann die Stabilität der Montagefläche beeinträchtigen.

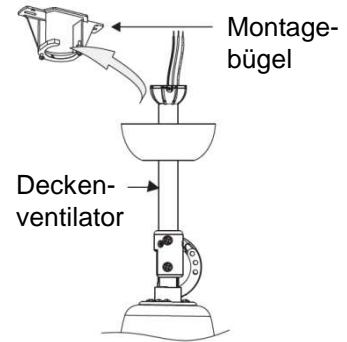
Installationsanleitung:



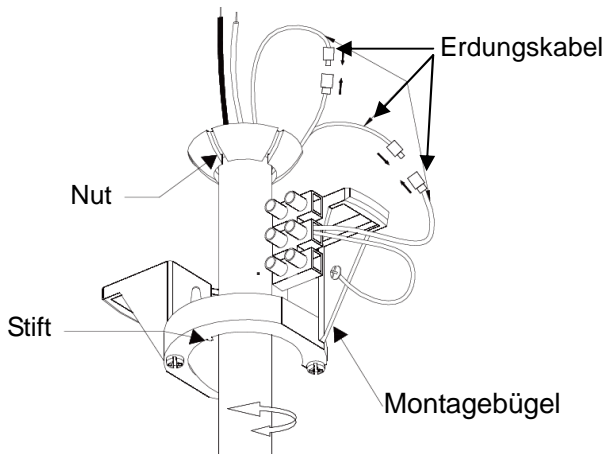
1. Schalten Sie den Strom am Sicherungskasten aus, um einen Stromschlag zu vermeiden.



2. Führen Sie die Zuleitungskabel durch die Öffnung im Montagebügel. Befestigen Sie den Montagebügel an einem Deckenbalken oder anderen tragenden Element der Decke mit zwei Schrauben, Federungen und Unterlegscheiben.

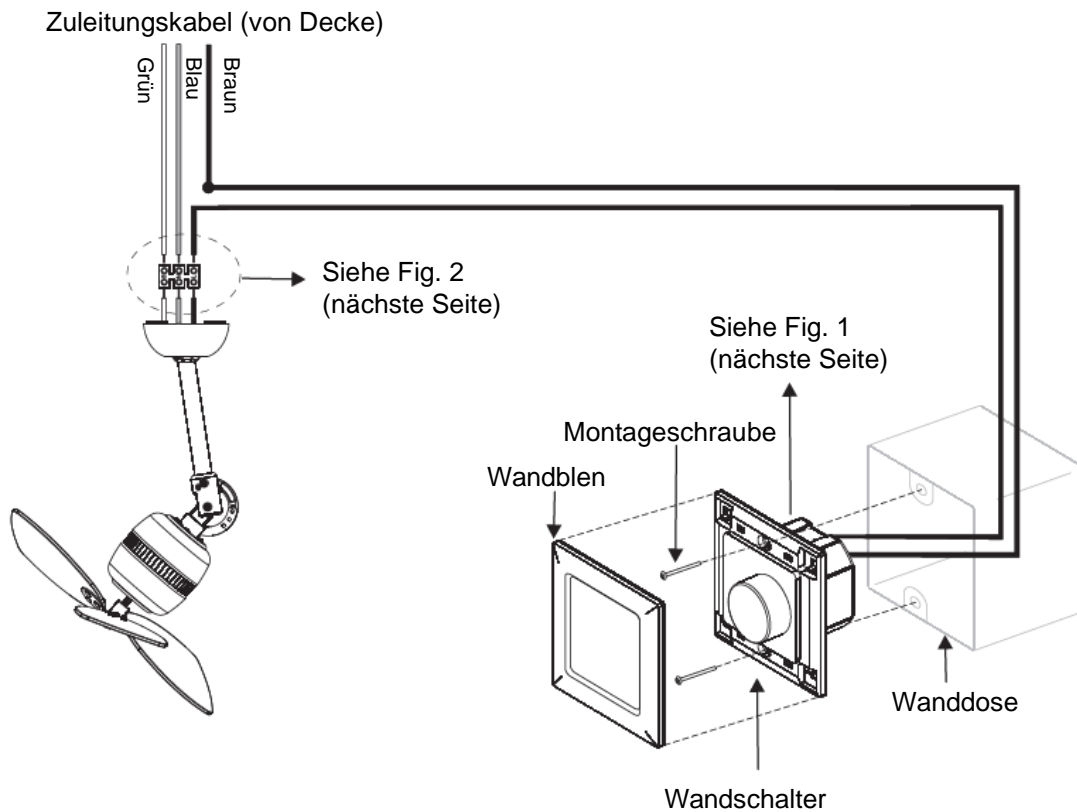


3. Heben Sie den Deckenventilator an und hängen Sie ihn in den Montagebügel.



4. Drehen Sie den Deckenventilator bis der Stift am Montagebügel in die Nut der Kugelaufhängung einrastet. Verbinden Sie das Erdungskabel (grün) wie abgebildet. Hinweis: Drehen Sie den Deckenventilator nicht mehr als 360 Grad.

5. Kabelverbindungen



a. Verbindungen an der Wand (Fig.1):

1. Zuleitungskabel vom Haus mit Verbindungspunkt "TO HOT" am Wandschalter
2. Kabel zum Gerät mit Verbindungspunkt "FAN"

Hinweis:

Verbindungspunkt "TO LIGHT" bleibt leer

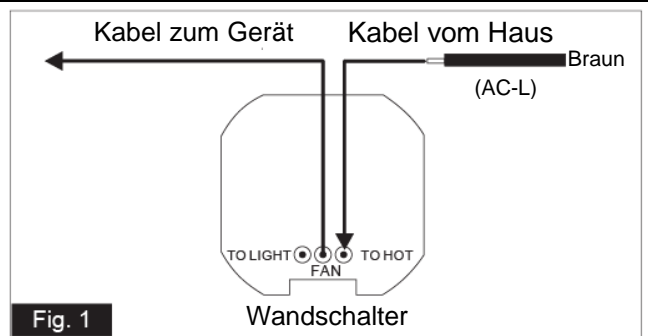


Fig. 1

b. Verbindungen an der Decke (Fig.2):

1. Blaues Kabel von Gerät mit Lüsterklemme "N"
2. Braunes Kabel von Gerät mit Lüsterklemme "L"
3. Grünes Kabel von Decke mit Lüsterklemme "N".
4. Blaues Kabel von Decke mit Lüsterklemme "N".
5. Kabel vom Wandschalter mit Lüsterklemme "L".

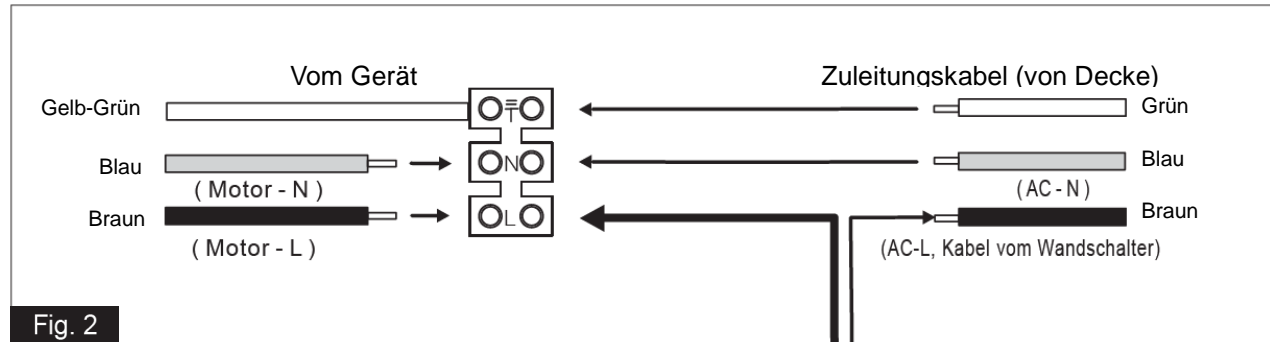


Fig. 2

Nachdem Sie die Kabelverbindungen hergestellt haben:

- (1) Montieren Sie den Wandschalter an die Wanddose mit Hilfe der beiden Befestigungsschrauben.
- (2) Befestigen Sie die Wandblende an der Vorderseite des Wandschalters.

Hinweise:

- Hausleitungen können unterschiedliche Farben aufweisen.
- Erdungskabel (grün/gelb) ggf. nicht vorhanden.

⚠ ACHTUNG

Stellen Sie sicher, dass die Kabel vollständig in der Wanddose untergebracht sind und nicht zwischen Wandblende und Wand eingeklemmt sind.

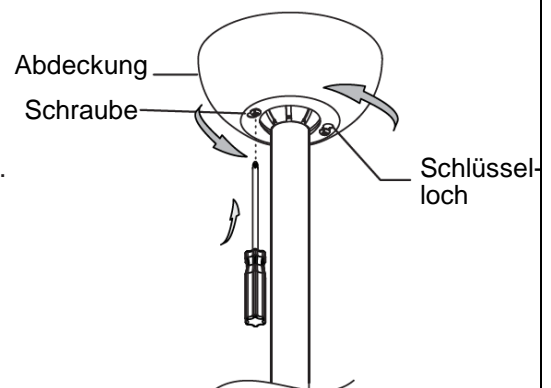
⚠ ACHTUNG

Stellen Sie sicher, dass alle Verbindungen fest hergestellt sind, und dass keine blanken Kabelenden sichtbar sind (mit Ausnahme des Erdungskabels).

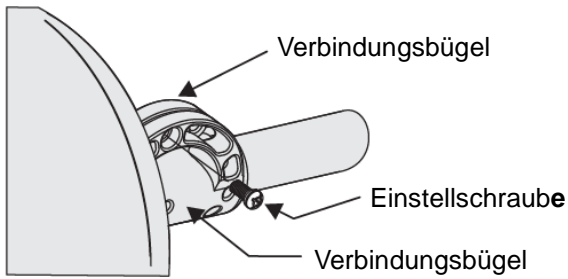
Schalten Sie das Gerät nicht ein, solange nicht der Propeller montiert ist, da ansonsten das Gerät beschädigt werden kann.

6. Montage der Abdeckung

- a. Schieben Sie die Abdeckung nach oben bis die beiden Schrauben am Montagebügel in die Schlüsselöcher der Abdeckung greifen.
- b. Drehen Sie die Abdeckung leicht, bis Köpfe der Schrauben in der schmalen Seite der Schlüsselöcher sitzen.
- c. Ziehen Sie beide Schrauben vorsichtig an.

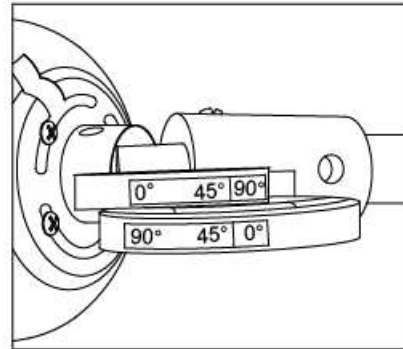
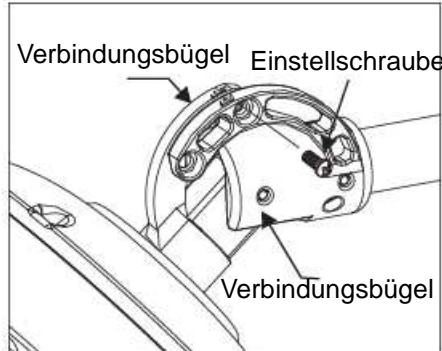


7. Einstellung des Ventilatorwinkels

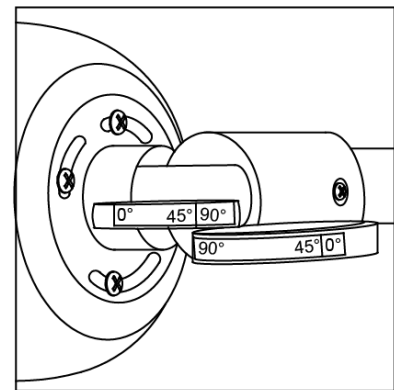
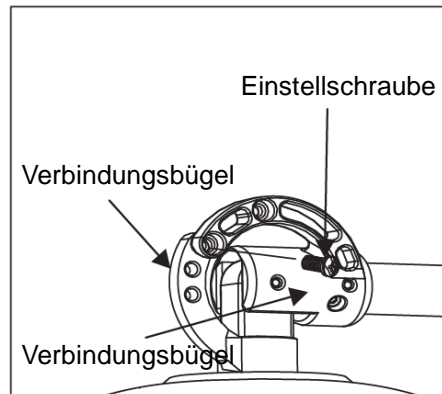


- Entfernen Sie die Einstellschraube zwischen den beiden Verbindungsbügeln und stellen Sie den Ventilator auf die gewünschte Position.
- Mögliche Ventilatorwinkel sind unten aufgeführt. Richten Sie die beiden Verbindungsbügel entsprechend ein.
- Setzen Sie die Einstellschraube ein und ziehen Sie diese fest.

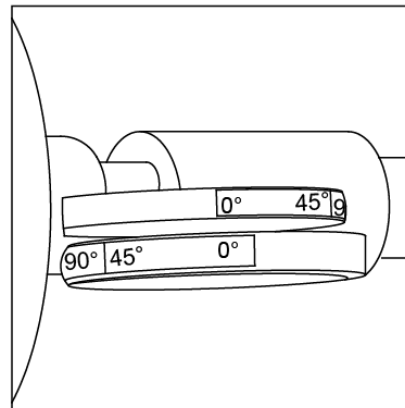
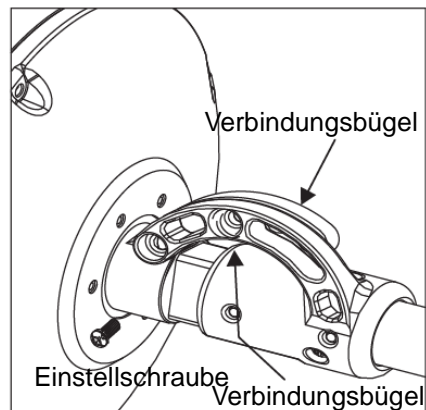
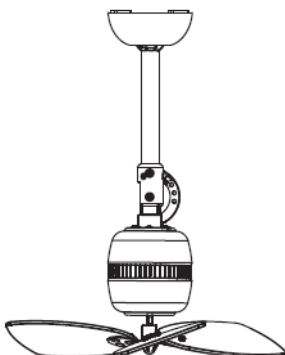
45 Grad



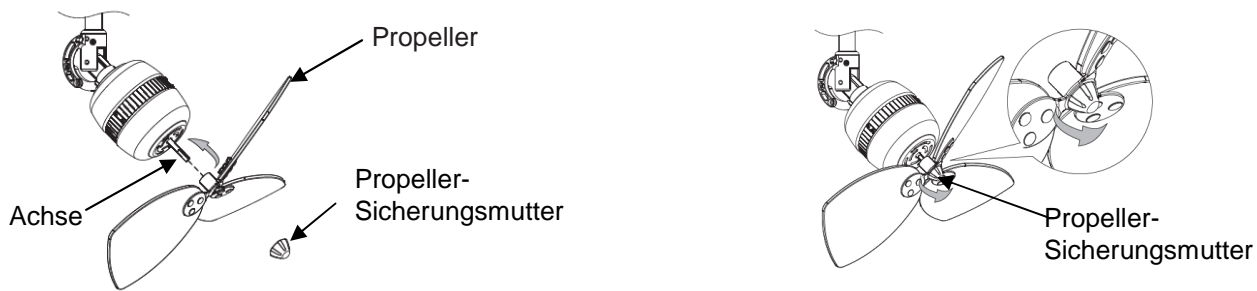
90 Grad



0 Grad



8. Montage des Propellers



a. Setzen Sie den Propeller auf die Achse auf.

b. Schrauben Sie die Propeller-Sicherungsmutter in Gegenuhrzeigersinn auf die Achse bis sie fest angezogen ist.

REINIGUNG

Vorsicht, Verletzungsgefahr: Vor allen Reinigungsarbeiten das Gerät immer stromlos schalten und warten, bis es vollständig zum Stillstand gekommen ist.

Das Gerät mit leicht angefeuchtetem Tuch abwischen.

ENTSORGUNG

Gerät entsorgen: Sie sind verpflichtet, Elektro- und Elektronikaltgeräte separat, d.h. nicht mit dem Hausmüll zu entsorgen. Informieren Sie sich bitte bei Ihrer Kommune über die Möglichkeiten der geregelten Entsorgung. Mit der getrennten Entsorgung führen Sie die Altgeräte dem Recycling oder anderen Formen der Wiederverwertung zu. Sie helfen damit zu vermeiden, dass u. U. belastende Stoffe in die Umwelt gelangen.

Verpackung entsorgen: Die Verpackung besteht aus Karton und entsprechend gekennzeichneten Folien, die recycelt werden können. Führen Sie diese Materialien der Wiederverwertung zu.

STÖRUNGEN UND HILFE

Vorsicht, Verletzungsgefahr: Unsachgemäße Reparaturen können dazu führen, dass das Gerät nicht mehr sicher funktioniert. Sie gefährden damit sich und ihre Umgebung.

Oft sind es nur kleine Fehler, die zu einer Störung führen. Meistens können Sie diese leicht selbst beheben. Bitte sehen Sie zuerst in der folgenden Tabelle nach, bevor Sie sich an den Verkäufer wenden. So können Sie sich viel Mühe und eventuell auch Kosten ersparen.

Fehler/Störung	Ursache	Abhilfe
Gerät läuft nicht.	Gerät ausgeschaltet?	Gerät einschalten.
	Keine Netzspannung?	Sicherung prüfen.
	Kabelverbindungen korrekt hergestellt?	Überprüfen Sie Schritt 5 (Kabelverbindungen).
Gerät vibriert.	Gerät nicht richtig montiert?	Gerät sorgfältig gemäß Installationsanleitung montieren.

Können Sie den Fehler nicht selbst beheben, wenden Sie sich bitte direkt an den Verkäufer. Beachten Sie bitte, dass durch unsachgemäße Reparaturen auch der Gewährleistungsanspruch erlischt und Ihnen ggf. Zusatzkosten entstehen.

TECHNISCHE DATEN (bei Nutzung mit Wandschalter)

Geschwindigkeit	Nennspannung	Nennleistung	Umdrehungen/min
IV	230V ~ / 50Hz	38.7W	659
III		30.7W	569
II		19W	435
I		15.4W	369

HERSTELLER

Vaxcel International Co., Ltd.
121 E North Avenue, Carol Stream, IL, USA
www.vaxcel.com

INSTRUCTIONS FOR INSTALLATION AND USE

Ceiling Fan Model Toledo (FN11146 / FN11156)

BEFORE YOU START

Proper use:

- This product is intended exclusively for non-commercial use as ceiling fan.
- The product has to be installed and used in accordance with these instructions.
- Any use of this product that is not in accordance with these instructions will void the legal warranty of the manufacturer.

Please keep the original carton and packaging material as the warranty will only be honored if product is returned in complete original packaging.

FOR YOUR OWN SAFETY

General safety instructions:

- For the safe use of this product, you need to have read and understood these instructions before installing or using the product.
- Please follow all safety instructions! If you ignore these safety instructions, you will endanger yourself and others.
- Keep these instructions for future reference.
- All parts of this product have to be installed properly in order to ensure safe operation.
- Modification of the product and use of non-approved parts are prohibited.
- This product is not intended for use by persons (including children) with reduced physical, sensory or mental capabilities, or lack of experience and knowledge, unless they have been given supervision or instruction concerning the use of the product by a person responsible for their safety. Children should be supervised to ensure that they do not play with the product.

Electrical safety:

- The electrical installation must be performed by a qualified electrician and must be in accordance with national and local regulations.
- Use a fault-current circuit breaker with a rated residual current of no more than 30 mA.
- Make sure to install an all-pole disconnection switch having a contact separation of at least 3mm between poles in the supply wiring to the ceiling fan.
- Before connecting the appliance to the electrical grid, make sure that it will only be operated within the specified parameters.
- The fan must be properly grounded to avoid the risk of electric shocks.
- Switch off the power before connecting, repairing or cleaning the fan.

Storage and transport:

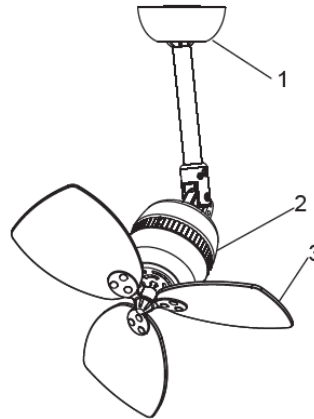
- Always store the fan in a dry environment.
- Protect the fan from damages during transport.

Safety instructions specific to this fan:

- Attach the fan only directly to the ceiling structure.
- The carrying capacity of the ceiling structure from which the fan is hung must be at least three times the weight of the fan.
- The minimum distance between the blades of the fan and the floor must be 2.3m.
- Never mount the fan outside or in a humid or wet environment. The fan can not be installed within proximity of water (e.g. bath tub, swimming pool, water connection).
- The fan can only be installed horizontally on the ceiling.
- Switch off the power before connecting, repairing or cleaning the fan.
- The rotor area has to be kept clear of any objects at all times.
- Be careful when working near the rotating blades.

FAN OVERVIEW

1. Canopy
2. Motor housing
3. Propeller



UNPACK THE FAN

- Unpack the fan and check that contents are complete.
- Dispose of packaging – see also “Disposal”.

Contents of packaging:

Instructions for Installation and Use	1PC	Mounting screw	2PCS
Mounting bracket	1PC	Spring washer	2PCS
Fan assembly	1PC	Flat washer	2PCS
Fan blade assembly	1PC	Lock washer	2PCS
Propeller nut	1PC	Blade balance kit	1PC
Wall control	1PC	Wood screw	2PCS

Note: In case of damaged or missing parts, please contact your retailer.

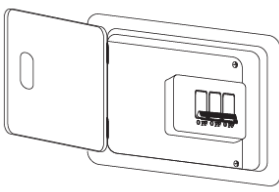
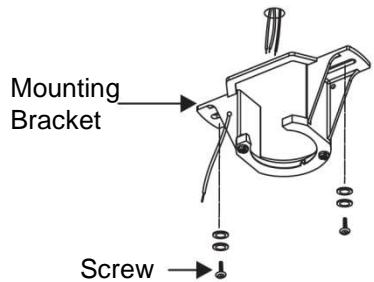
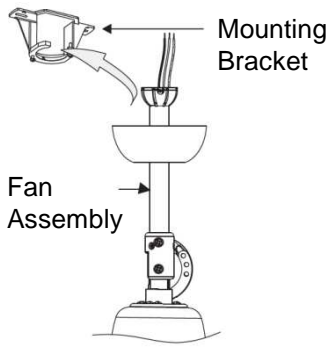
INSTALLATION

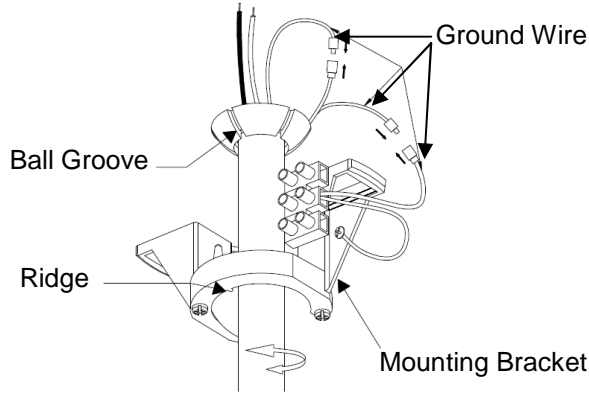
Risk of electric shock: Switch off the electricity using the switch at the circuit breaker box before installing the fan.

Risk of electric shock: The electrical installation must be performed by a qualified electrician and must be in accordance with national and local regulations.

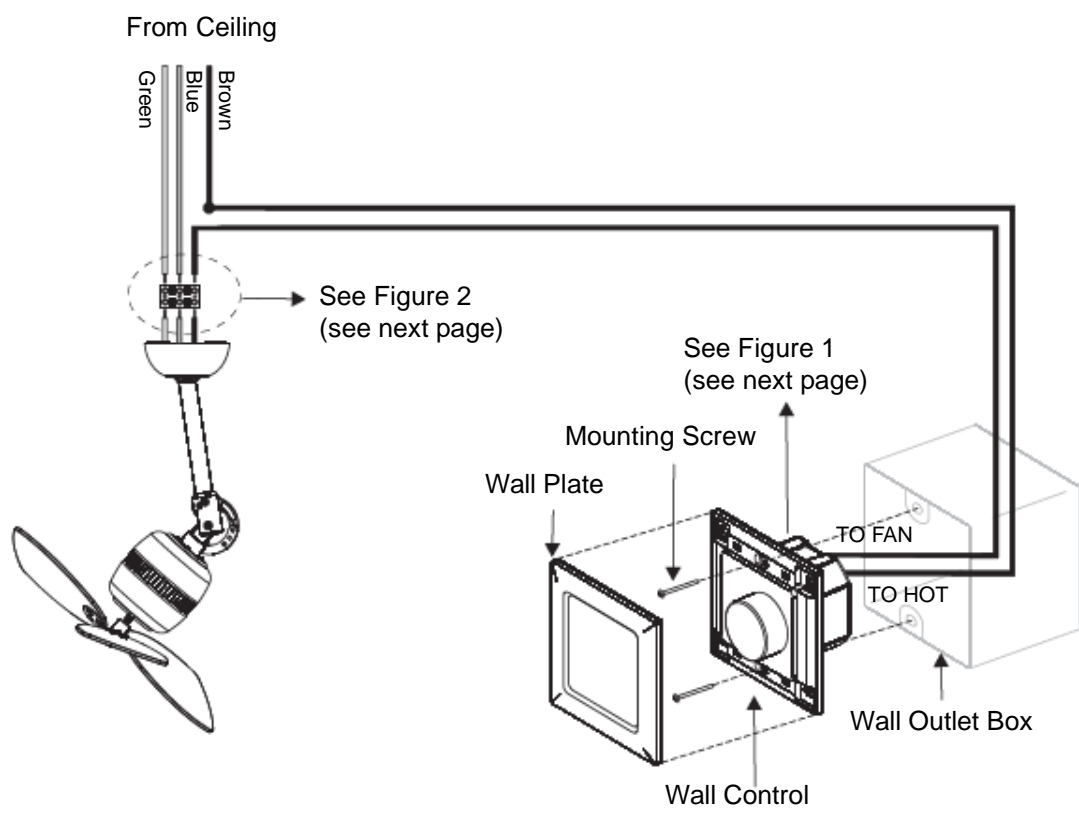
Risk of injury: In case you need to drill holes for mounting the fan, make sure that the drills have sufficient distance to in-ceiling wiring.

Installation Instructions:

 <p>1. Turn off power at breaker box to avoid possible electrical shock.</p>	 <p>2. Pass the supply wires through the mounting bracket. Secure the mounting bracket to a ceiling joist or other structural ceiling element with two screws, spring washers and flat washers. Note: The structural element must support at least three times the weight of the fan.</p>	 <p>3. Lift fan assembly onto mounting bracket.</p>
--	---	---

	<p>4. Rotate fan so that the groove on the ball engages the ridge in the mounting bracket. Connect ground (green) wires as shown. Note: Do not rotate the fan assembly more than 360 degrees.</p>
--	--

5. Make wire connections



From Ceiling

Brown
Blue
Green

See Figure 2 (see next page)

See Figure 1 (see next page)

Mounting Screw

Wall Plate

TO FAN

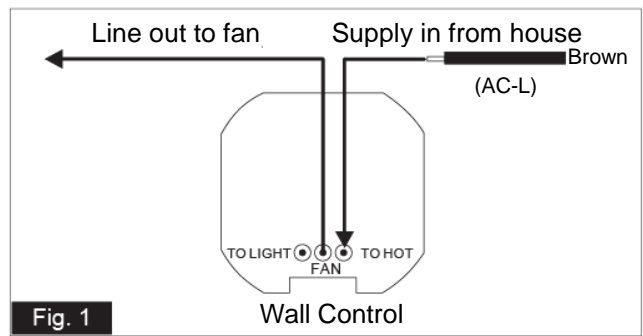
TO HOT

Wall Outlet Box

Wall Control

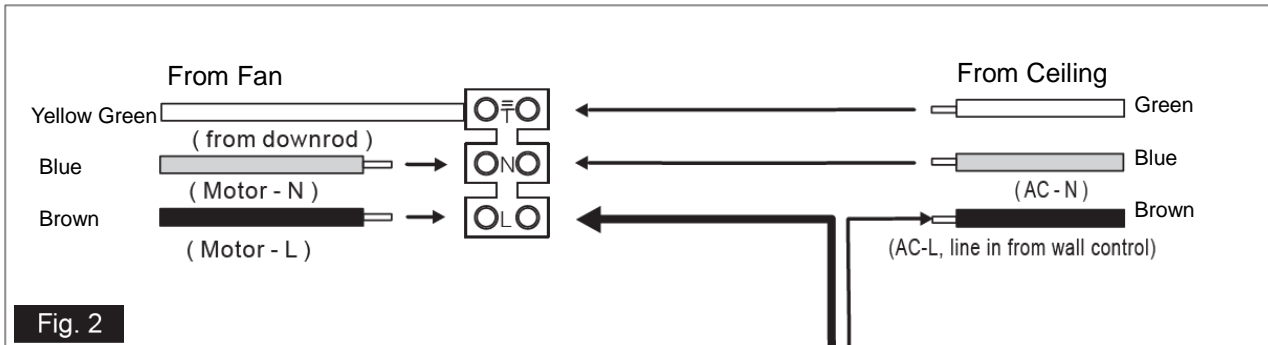
a. at wall (Fig.1):

1. Connect supply in from house to wall control node marked "TO HOT".
 2. Connect line out to fan to wall control node marked "FAN".
- Note: The "TO LIGHT" node on wall control is not applicable for this fan.



b. at ceiling (Fig.2):

1. Connect blue wire from fan to terminal block marked "N".
2. Connect brown wire from fan to terminal block marked "L".
3. Connect green wire from ceiling to terminal block marked "T".
4. Connect blue wire from ceiling to terminal block marked "N".
5. Connect line in from wall control to terminal block marked "L".



AFTER ALL WIRES ARE CONNECTED:

- (1) Attach wall control unit to outlet box using the two mounting screws provided.
 - (2) Attach wall plate to the switch control front.
- Note: Wires from house may vary in color and may not include ground wire (green/yellow).

⚠ WARNING

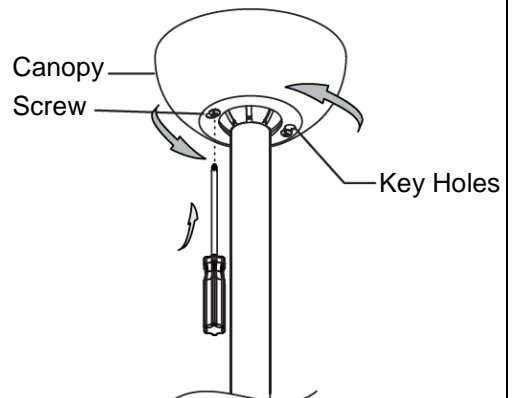
To avoid possible fire or shock, make sure that the electrical wires are completely inside the outlet box and not pinched between the wall plate and the wall.

⚠ WARNING

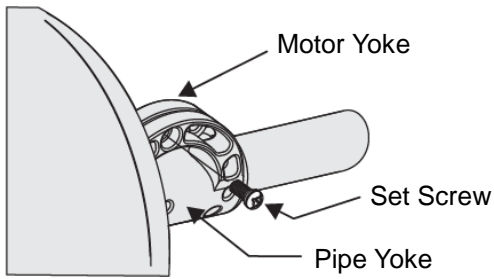
Check to see that all connections are tight, including ground, and that no bare wire is visible at the wire connectors, except for the ground wire. Do not operate fan until the blades are in place. Noise and fan damage could result.

6. Canopy installation

- a. Push up the canopy until the two screws on mounting bracket are engaged with key holes in canopy.
- b. Rotate the canopy slightly until the two screw heads are in the small end of the key holes.
- c. Tighten both screws.

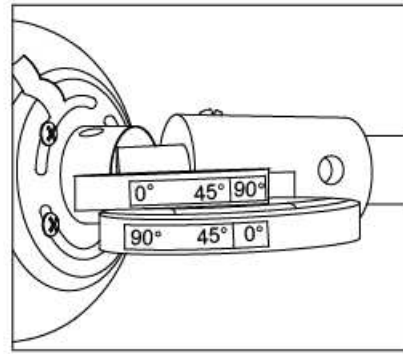
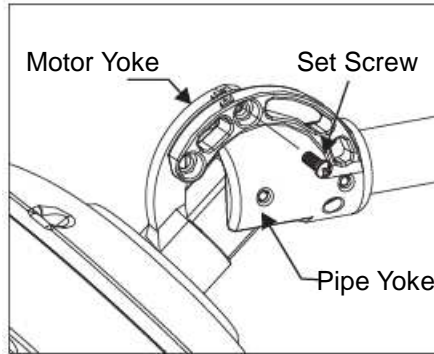


7. Set up fan configuration

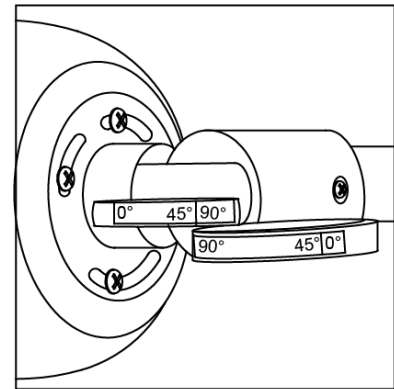
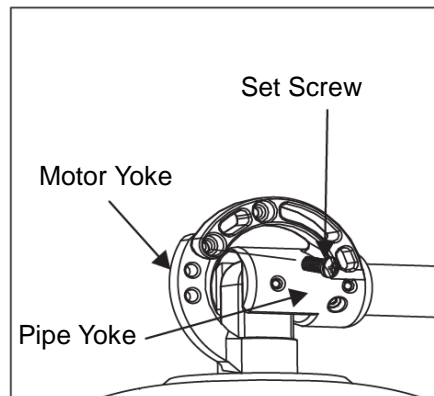


- Remove the set screw between yokes and adjust motor to preferable position
- Possible fan configurations are shown below. Line up the motor yoke and pipe yoke for the desired configuration, as shown below.
- Replace the set screw and tighten.

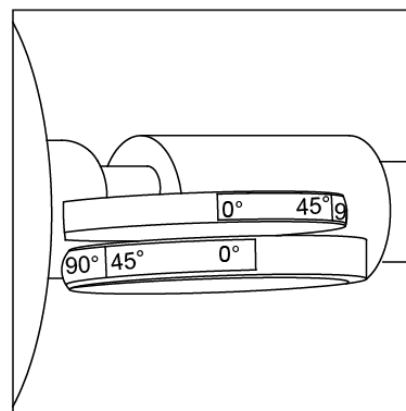
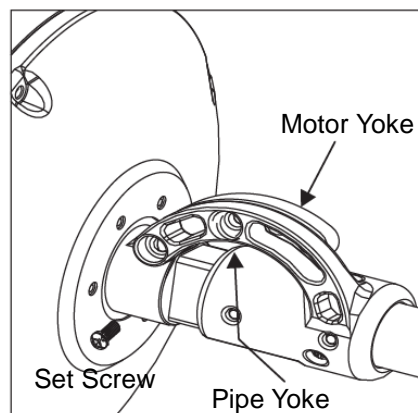
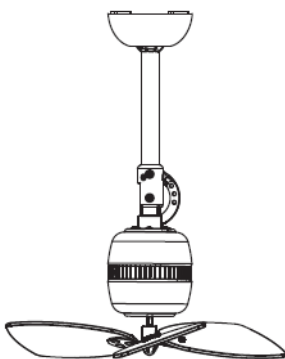
For 45 degree



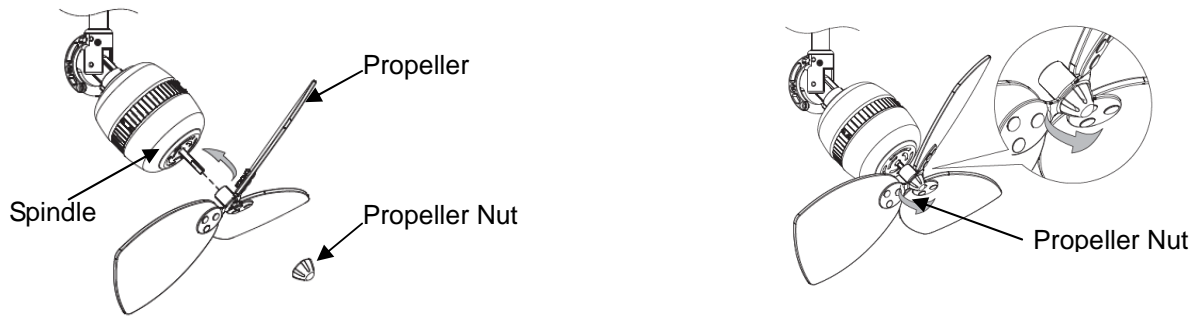
For 90 degree



For 0 degree



8. Blade Installation



a. Attach Propeller to spindle.

b. Thread the propeller nut counter-clockwise on spindle until fully tightened.

CLEANING

Risk of injury: Before cleaning the fan, always switch off the power at the main circuit breaker and wait until the fan has come to a complete stop.

Clean the fan with a dry or damp soft cloth. Do not use any liquids or detergents.

DISPOSAL

Disposal of the fan: You are required to dispose of electric and electronic appliances separately from your household waste. Please inquire at your municipality regarding proper ways of disposal.

By separately disposing of your electric and electronic appliances, you are participating in recycling and you are helping to prevent potentially toxic substances from polluting the environment.

Disposal of the packaging: The packaging consists of cardboard and marked plastic and Styrofoam which can be recycled. Please recycle.

MALFUNCTIONS – TROUBLE SHOOTING

Risk of injury: Inappropriate repairs can lead to the fan not functioning safely. This can cause a hazard for yourself and your environment.

Please check the following table before contacting your retailer.

Malfunction	Underlying cause (error)	Solution
Fan does not turn.	Fan switched off?	Switch on fan.
	No mains voltage?	Check circuit breaker.
	Wiring connected incorrectly?	Check step 5 to ensure wiring connected correctly.
Fan vibrates.	Fan not installed properly?	Install fan thoroughly according to installation instructions.

If you can not resolve the malfunction yourself, please ask your retailer directly.

Please note that the warranty will be voided by inappropriate repairs.

TECHNICAL DATA (When used with wall control)

Speed	Voltage	Power	RPM
IV	230V ~ / 50Hz	38.7W	659
III		30.7W	569
II		19W	435
I		15.4W	369

MANUFACTURER

Vaxcel International Co., Ltd.
121 E North Avenue, Carol Stream, IL, USA
www.vaxcel.com