
INSTRUCTIONS FOR INSTALLATION AND USE

Ceiling Fan Model Fresco (FN522XX)

BEFORE YOU START

Proper use:

- This product is intended exclusively for non-commercial use as ceiling fan.
- The product has to be installed and used in accordance with these instructions.
- Any use of this product that is not in accordance with these instructions will void the legal warranty of the manufacturer.

Please keep the original carton and packaging material as the warranty will only be honored if product is returned in complete original packaging.

FOR YOUR OWN SAFETY

General safety instructions:

- For the safe use of this product, you need to have read and understood these instructions before installing or using the product.
- Please follow all safety instructions! If you ignore these safety instructions, you will endanger yourself and others.
- Keep these instructions for future reference.
- All parts of this product have to be installed properly in order to ensure safe operation.
- Modification of the product and use of non-approved parts are prohibited.
- This product is not intended for use by persons (including children) with reduced physical, sensory or mental capabilities, or lack of experience and knowledge, unless they have been given supervision or instruction concerning the use of the product by a person responsible for their safety. Children should be supervised to ensure that they do not play with the product.

Electrical safety:

- The electrical installation must be performed by a qualified electrician and must be in accordance with national and local regulations.
- Use a fault-current circuit breaker with a rated residual current of no more than 30 mA.
- Make sure to install an all-pole disconnection switch having a contact separation of at least 3mm between poles in the supply wiring to the ceiling fan.
- Before connecting the appliance to the electrical grid, make sure that it will only be operated within the specified parameters.
- The fan must be properly grounded to avoid the risk of electric shocks.
- Switch off the power before connecting, repairing or cleaning the fan.
- Install only bulbs of the type intended for your fan.

Storage and transport::

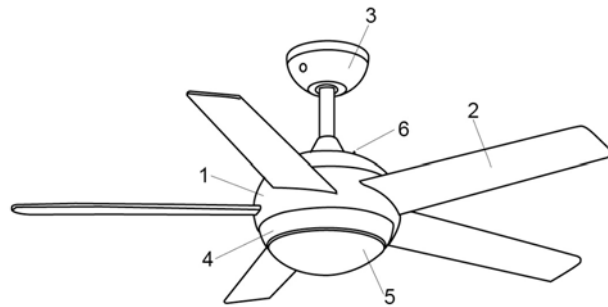
- Always store the fan in a dry environment.
- Protect the fan from damages during transport.

Safety instructions specific to this fan:

- Attach the fan only directly to the ceiling structure.
- The carrying capacity of the ceiling structure from which the fan is hung must be at least 100kg.
- The minimum distance between the blades of the fan and the floor must be 2.3m.
- Never mount the fan outside or in a humid or wet environment. The fan can not be installed within proximity of water (e.g. bath tub, swimming pool, water connection).
- The fan can only be installed horizontally on the ceiling.
- Install only bulbs of the type intended for your fan.
- Switch off the power before connecting, repairing or cleaning the fan.
- The rotor area has to be kept clear of any objects at all times.
- Be careful when working near the rotating blades.

FAN OVERVIEW

1. Motor housing
2. Fan blades
3. Canopy
4. Fan light housing
5. Glass shade
6. Switch for rotating direction



UNPACK THE FAN

- Unpack the fan and check that contents of are complete.
- Dispose of packaging – see also “Disposal”.

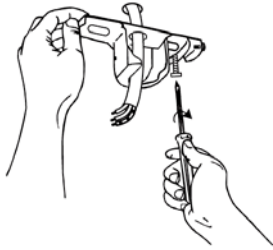
Contents of packaging:

Instructions for installation and use	Canopy
Mounting bracket	Screws
Motor housing	Spring washers
Fan blades	Flat washers
Fan light housing	Transmitter for remote control
Glass shade	Receiver for remote control

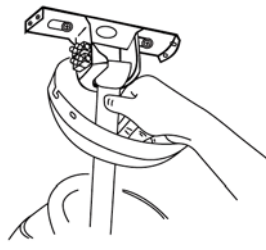
Note: In case of damaged or missing parts, please contact your retailer.

INSTALLATION

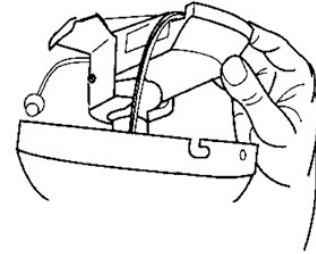
Risk of electric shock: Switch off the electricity using the switch at the circuit breaker box before installing the fan.
Risk of electric shock: The electrical installation must be performed by a qualified electrician and must be in accordance with national and local regulations.
Risk of injury: In case you need to drill holes for mounting the fan, make sure that the drills have sufficient distance to in-ceiling wiring.



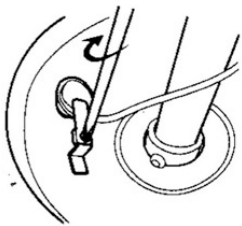
1. Pass the supply wires through the hole in the mounting bracket. Secure the mounting bracket to a ceiling joist or other structural ceiling element with two screws, spring washers and flat washers. Ensure that the support for the mounting bracket is capable of safely holding the moving weight of the fan.



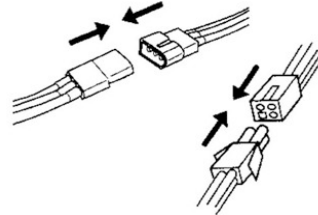
2. Hang the fan assembly with the ball joint onto the mounting bracket. Make sure the guide pin of the bracket is fitted into the corresponding slot of the ball joint. You should feel the guide pin setting into the slot of the ball joint.



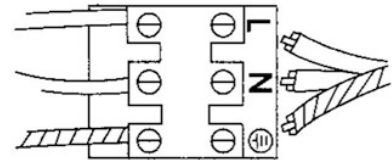
3. Install the remote control receiver in the bracket as shown. Make sure that you do not trap any wires.



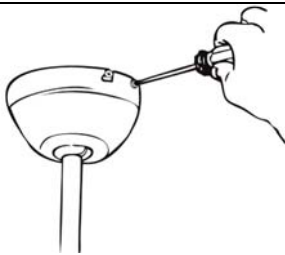
4. Loosen the screw in the sensor bracket and insert the infra-red sensor into the hole in the canopy. Ensure that the infra-red sensor is held by the metal plate as shown and tighten the screw.



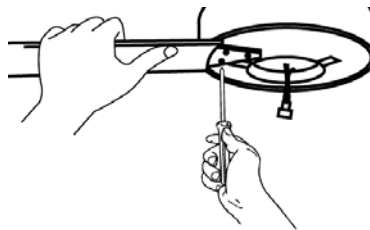
5. Connect the pair of 3-way connectors from the bracket to the remote control receiver. Then, connect the pair of 4-way connectors from the remote control receiver to the fan.



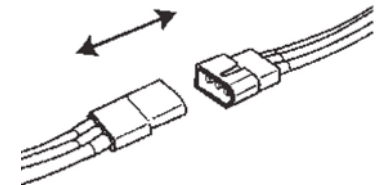
6. Connect wires from supply and bracket to the wiring terminals as follows:
Brown wire
Blue wire
Green/yellow striped wire
wire



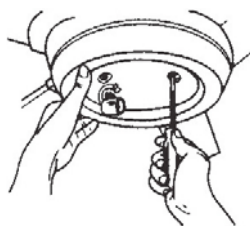
7. Slide the slots on the canopy onto the screws at either end of the mounting bracket and secure the canopy with the four screws, spring washers and star washers provided.



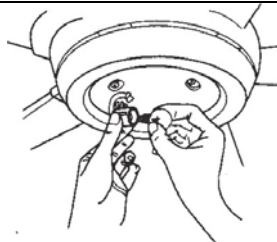
8. Unscrew the screws and spring washers from the fan motor. Install the fan blades onto the motor by tightening the screws and spring washers evenly.



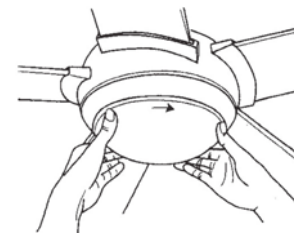
9. Connect the fan light by clipping together the two plastic connectors as shown.



10. Attach the fan light housing to the mounting plate on the fan housing by using the three fixing screws and star washers. Ensure that you do not trap any wires.



11. Install a proper lamp to the socket (E14, max. 60W, not included).



12. Install the glass shade onto the fan light housing by carefully rotating the lampshade clockwise.

OPERATING THE FAN

Check the fan before switching it on!

Risk of injury: The fan can only be operated if no defects have been found upon inspection. In case a part is defective, it will have to be replaced before using the fan.

Risk of injury: Before changing the fan rotating direction, the fan has to be switched off and come to a complete stop.

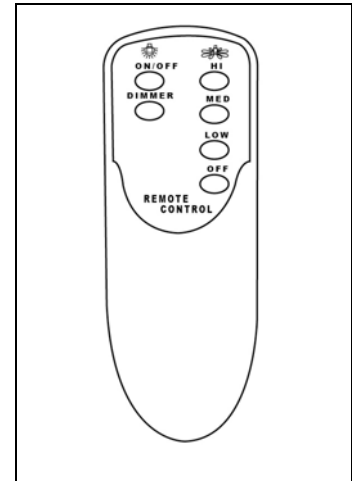
Check that the fan is in safe operating condition:

- Check to make sure that there are no visible defects.
- Verify that all parts are properly installed and fastened.

Remote control

Install two AAA batteries to the transmitter (batteries not included with transmitter).

- Press the "ON / OFF" button to turn the light on or off.
- For using the dimmer function, press and hold the "DIMMER" button to adjust the intensity of the light.
- Press one of the fan speed buttons to control the speed of the fan:
 - o HI: High speed
 - o MED: Medium speed
 - o LOW: Low speed
- Press the OFF button to turn off the fan.



Fan rotating direction switch

The switch on the fan housing controls the direction of rotation. This changes the direction of air movement:

- In cold weather: Push the switch "UP" so that the fan will circulate the warm air trapped near the ceiling to move downwards throughout the room.
- In hot weather: Push switch "DOWN" so that the fan will create a breeze and circulate the air to the room.

CLEANING

Risk of injury: Before cleaning the fan, always switch off the power at the main circuit breaker and wait until the fan has come to a complete stop.

Clean the fan with a dry or damp soft cloth. Do not use any liquids or detergents.

DISPOSAL

Disposal of the fan: You are required to dispose of electric and electronic appliances separately from your household waste. Please inquire at your municipality regarding proper ways of disposal.

By separately disposing of your electric and electronic appliances, you are participating in recycling and you are helping to prevent potentially toxic substances from polluting the environment.

Disposal of the packaging: The packaging consists of cardboard and marked plastic and Styrofoam which can be recycled. Please recycle.

MALFUNCTIONS – TROUBLE SHOOTING

Risk of injury: Inappropriate repairs can lead to the fan not functioning safely. This can cause a hazard for yourself and your environment.

Most malfunctions are caused by small errors which you can easily resolve by yourself. Please check the following table before contacting your retailer. This way, you can spare yourself a lot of effort and cost.

Malfunction	Underlying cause (error)	Solution
Fan does not turn.	Fan switched off?	Switch on fan.
	No mains voltage?	Check circuit breaker.
	Batteries of remote control empty?	Install new batteries.
Fan vibrates.	Fan not installed properly?	Install fan thoroughly according to installation instructions.
Light does not work.	Lamp defective?	Exchange lamp.

If you can not resolve the malfunction yourself, please ask your retailer directly.

Please note that the warranty will be voided by inappropriate repairs.

TECHNICAL DATA

Speed	Voltage	Power	RPM
HI	230V ~ / 50Hz	47W	215
MED		25W	155
LOW		14W	105

MANUFACTURER

Vaxcel International Co., Ltd.

121 E North Avenue, Carol Stream, IL, USA

www.vaxcel.com

INSTALLATIONS- UND BEDIENUNGSANLEITUNG

Deckenventilator Modell Fresco (FN522XX)

BEVOR SIE BEGINNEN

Bestimmungsgemäßer Gebrauch:

- Das Gerät ist ausschließlich zum nichtgewerblichen Betrieb als Deckenventilator bestimmt.
- Das Gerät muss entsprechend den Vorgaben dieser Anleitung installiert und betrieben werden.
- Jede nicht bestimmungsgemäße Verwendung bzw. alle nicht in dieser Anleitung beschriebenen Tätigkeiten am Gerät stellen unerlaubten Fehlgebrauch ausserhalb der gesetzlichen Haftungsgrenzen des Herstellers dar.

Bewahren Sie die komplette Originalverpackung für den Fall einer Rücksendung im Rahmen einer Garantieleistung auf.

ZU IHRER SICHERHEIT

Allgemeine Sicherheitshinweise:

- Für einen sicheren Umgang mit dem Gerät müssen Sie diese Installations- und Bedienungsanleitung vor der Installation oder ersten Benutzung gelesen und verstanden haben.
- Beachten Sie alle Sicherheitshinweise! Wenn Sie die Sicherheitshinweise missachten, gefährden Sie sich und andere.
- Bewahren Sie diese Anleitung und Sicherheitshinweise für die Zukunft auf.
- Sämtliche Teile des Gerätes müssen richtig montiert sein, um einen einwandfreien Betrieb sicherzustellen.
- Umbauen, eigenmächtige Veränderungen am Gerät sowie die Verwendung nicht zugelassener Teile sind untersagt.
- Kinder, Personen mit eingeschränkten geistigen Fähigkeiten sowie Personen mit mangelnder Kenntnis oder Erfahrung im Umgang mit dem Deckenventilator sind vom Gerät fernzuhalten.

Elektrische Sicherheit:

- Eine Elektroinstallation darf nur durch eine Elektrofachkraft unter Berücksichtigung der einschlägigen VDE-Richtlinien und der nationalen und regionalen Richtlinien erfolgen.
- Die Absicherung muss mit einem Fehlerstrom-Schutzschalter (FI-Schalter) mit einem Bemessungsfehlerstrom von nicht mehr als 30 mA erfolgen.
- Stellen Sie vor dem Anschließen des Gerätes sicher, dass der Netzanschluss den Anschlussdaten des Gerätes entspricht.
- Das Gerät darf nur innerhalb der angegebenen Grenzen für Spannung, Leistung und Nenndrehzahl verwendet werden.
- Betreiben Sie das Gerät niemals in feuchter oder nasser Umgebung.
- Stellen Sie bei Installations- und Wartungsarbeiten sicher, dass das Gerät sowie die zuführende Anschlussleitung stromlos geschaltet sind.
- Achten Sie bei der Installation darauf, dass die angeschlossenen Kabel einen Mindestabstand von 3 mm zum Gehäuse nicht unterschreiten.

Lagerung und Transport::

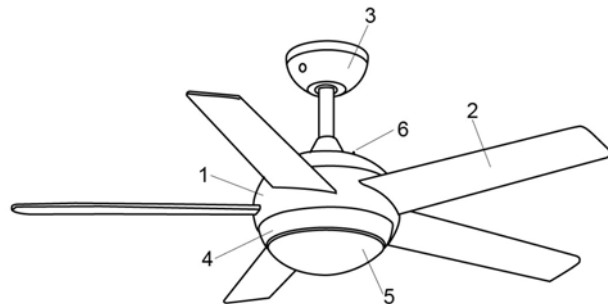
- Gerät immer trocken aufbewahren.
- Gerät beim Transport vor Beschädigungen schützen.

Gerätespezifische Sicherheitshinweise:

- Der Deckenventilator muss in einer Mindesthöhe von 2,30 m (Abstand vom Boden zu den Rotorblättern) installiert werden. Das Gerät darf nur direkt an die tragende Deckenstruktur montiert werden.
- Der Deckenventilator darf nur an Decken angebracht werden, die mit einer Last von mindestens 100 kg belastet werden dürfen.
- Der Deckenventilator darf nur waagrecht an Zimmerdecken installiert werden.
- Der Rotorbereich muss frei sein. Sämtliche Gegenstände müssen vom rotierenden Ventilator ferngehalten werden.
- Das Gerät darf nicht im Freien betrieben werden.
- Das Gerät niemals Wasser oder anderen Flüssigkeiten aussetzen.
- Das Gerät darf nicht in Räumen mit Badewanne, Dusche oder Schwimmbecken sowie in der Nähe von Wasseranschlüssen installiert werden.
- Verwenden Sie ausschließlich die für dieses Gerät vorgesehenen Leuchtmittel.

DAS GERÄT IM ÜBERLICK

1. Motorgehäuse
2. Rotorblätter
3. Abdeckung
4. Leuchtgehäuse
5. Leuchtschirm
6. Richtungsschalter



AUSPACKEN

- Gerät auspacken und auf Vollständigkeit prüfen.
- Verpackung entsorgen – siehe auch Entsorgung.

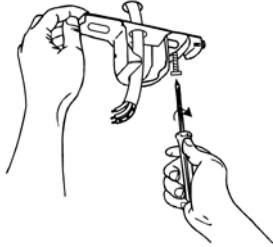
Lieferumfang:

Gebrauchsanweisung	Abdeckung
Montagebügel	Schrauben
Motorgehäuse	Federringe
Rotorblätter	Unterlegscheiben
Leuchtgehäuse	Fernbedienung
Leuchtschirm	Empfänger für Fernbedienung

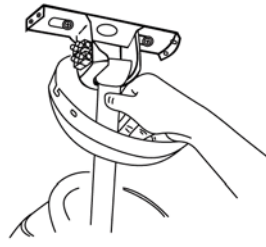
Hinweis: Sollte eines der Teile fehlen oder beschädigt sein, wenden Sie sich bitte an den Verkäufer.

INSTALLATION

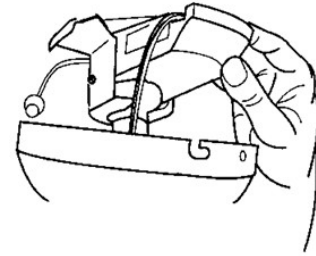
Vorsicht, Stromschlaggefahr: Schalten Sie vor der Montage des Gerätes die Zuleitung spannungsfrei! Schalten Sie den Strom erst ein, wenn alle Kabel vollständig angeschlossen sind und der Schalter eingebaut ist.
Vorsicht, Stromschlaggefahr: Die Elektroinstallation darf nur durch eine Elektrofachkraft unter Berücksichtigung der einschlägigen VDE-Richtlinien und der nationalen und regionalen Richtlinien erfolgen.
Vorsicht, Verletzungsgefahr: Stellen Sie bei Unterputzverlegung des Kabels bereits vor dem Bohren der Montagelöcher sicher, dass ausreichend Freiraum für die Kabelführung existiert. Ein zu nah an den Montagelöchern verlegtes Kabel kann die Stabilität der Montagefläche beeinträchtigen.



1. Führen Sie die Zuleitungskabel durch die Öffnung im Montagebügel. Befestigen Sie den Montagebügel an einem Deckenbalken oder anderen tragenden Element der Decke mit zwei Schrauben, Federringen und Unterlegscheiben. Stellen Sie sicher, dass die tragende Struktur an der der Montagebügel befestigt wird die dynamische Last des Deckenventilators sicher trägt.



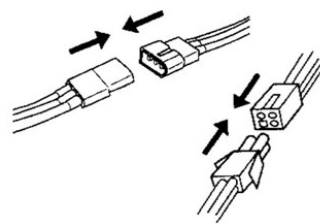
2. Hängen Sie die Deckenventilatoreinheit mit der Kugelaufhängung an den Montagebügel. Stellen Sie sicher, dass der Stift am Montagebügel in die Nut der Kugelaufhängung einrastet.



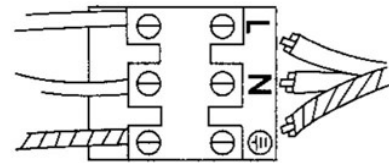
3. Installieren Sie den Empfänger der Fernbedienung wie abgebildet. Stellen Sie sicher, dass dabei keine Kabel eingeklemmt werden.



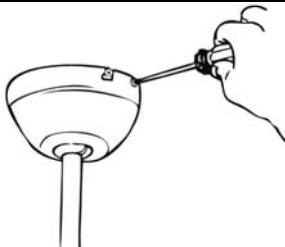
4. Lösen Sie die Schraube des Bügels an der Innenseite der Abdeckung und setzen Sie den Infrarot-Sensor in die Öffnung. Stellen Sie sicher, dass der Sensor durch den Bügel wie abgebildet gehalten wird und ziehen Sie die Schraube an.



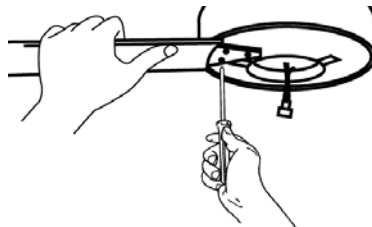
5. Verbinden Sie die 3-poligen Stecker zwischen Montagebügel und Empfänger der Fernbedienung wie abgebildet. Verbinden Sie dann die 4-poligen Stecker zwischen Empfänger und Deckenventilator.



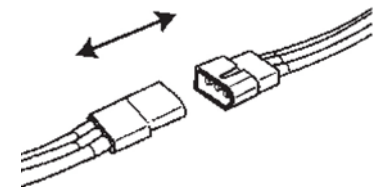
6. Verbinden Sie die Zuleitungskabel mit denen des Montagebügels an der Lüsterklemme wie folgt:
Braun - "L"
Blau - "N"
Grün/gelb gestreift - "⊕"



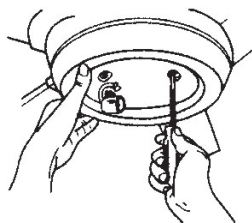
7. Befestigen Sie die Abdeckung am Montagebügel indem Sie die Einschnitte in der Abdeckung auf die Schrauben an beiden Seiten des Bügels schieben und dann die Abdeckung mit vier Schrauben und Spannscheiben sichern.



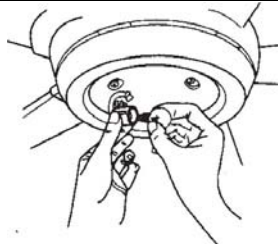
8. Lösen Sie die Schrauben und Federringe, die an der Unterseite des Motors angebracht sind. Befestigen Sie die Rotorblätter am Motor mit diesen Schrauben und Federringen. Ziehen Sie die Schrauben gleichmäßig an.



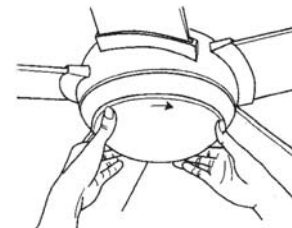
9. Verbinden Sie den Stecker der Leuchte mit dem Stecker and der Unterseite des Deckenventilators.



10. Befestigen Sie das Leuchtengehäuse an der Unterseite des Deckenventilators mit den drei Schrauben und Zahnscheiben.



11. Setzen Sie das passende Leuchtmittel in die Fassung ein (E14-Gewinde, max. 60W, nicht im Lieferumfang enthalten).



12. Setzen Sie den Leuchtschirm auf das Leuchtengehäuse und drehen Sie den Schirm vorsichtig im Uhrzeigersinn bis er fest sitzt.

BEDIENUNG

Vor dem Einschalten Gerät überprüfen!

Vorsicht, Verletzungsgefahr: Das Gerät darf nur in Betrieb genommen werden, wenn beim Überprüfen keine Fehler gefunden werden. Ist ein Teil defekt, muss es unbedingt vor dem nächsten Gebrauch ersetzt werden.

Vorsicht, Verletzungsgefahr: Vor dem Einstellen des Richtungsschalters das Gerät immer stromlos schalten und warten, bis es vollständig zum Stillstand gekommen ist.

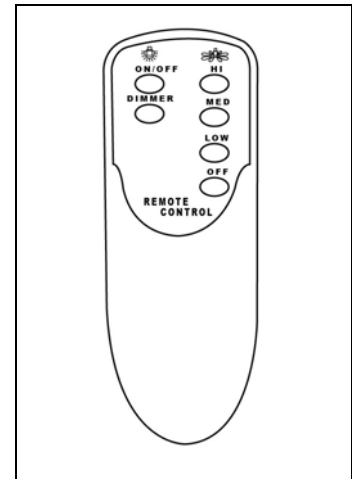
Überprüfen Sie den sicheren Zustand des Gerätes:

- Prüfen Sie, ob es sichtbare Defekte gibt.
- Prüfen Sie, ob alle Teile des Gerätes fest montiert sind.

Fernbedienung

Legen Sie zwei AAA-Batterien in die Fernbedienung ein (Batterien nicht im Lieferumfang enthalten).

- Einschalten der Beleuchtung: ON/OFF-Taste der Fernbedienung für die Beleuchtung drücken. Durch Drücken und Halten der DIMMER-Taste kann die Helligkeit eingestellt werden.
- Zum Einschalten des Gerätes eine der Geschwindigkeitstasten an der Fernbedienung drücken:
 - o HI: Hohe Geschwindigkeit
 - o MED: Mittlere Geschwindigkeit
 - o LOW: Geringe Geschwindigkeit
- Zum Ausschalten des Gerätes die OFF-Taste an der Fernbedienung drücken.



Richtungsschalter

Betätigen Sie den Richtungsschalter am oberen Teil des Motorgehäuses, um die Drehrichtung des Deckenventilators zu ändern. Dies ändert die Richtung der Luftumwälzung:

- Bei warmem Wetter: Richtungsschalter nach unten drücken, um eine kühle Brise zu erzeugen.
- Bei kaltem Wetter: Richtungsschalter nach oben drücken, um die warme Luft von der Decke in den Raum zu bewegen.

REINIGUNG

Vorsicht, Verletzungsgefahr: Vor allen Reinigungsarbeiten das Gerät immer stromlos schalten und warten, bis es vollständig zum Stillstand gekommen ist.

Das Gerät mit leicht angefeuchtetem Tuch abwischen.

ENTSORGUNG

Gerät entsorgen: Sie sind verpflichtet, Elektro- und Elektronikaltgeräte separat, d.h. nicht mit dem Hausmüll zu entsorgen. Informieren Sie sich bitte bei Ihrer Kommune über die Möglichkeiten der geregelten Entsorgung. Mit der getrennten Entsorgung führen Sie die Altgeräte dem Recycling oder anderen Formen der Wiederverwertung zu. Sie helfen damit zu vermeiden, dass u. U. belastende Stoffe in die Umwelt gelangen.

Verpackung entsorgen: Die Verpackung besteht aus Karton und entsprechend gekennzeichneten Folien, die recycelt werden können. Führen Sie diese Materialien der Wiederverwertung zu.

STÖRUNGEN UND HILFE

Vorsicht, Verletzungsgefahr: Unsachgemäße Reparaturen können dazu führen, dass das Gerät nicht mehr sicher funktioniert. Sie gefährden damit sich und ihre Umgebung.

Oft sind es nur kleine Fehler, die zu einer Störung führen. Meistens können Sie diese leicht selbst beheben. Bitte sehen Sie zuerst in der folgenden Tabelle nach, bevor Sie sich an den Verkäufer wenden. So können Sie sich viel Mühe und eventuell auch Kosten ersparen.

Fehler/Störung	Ursache	Abhilfe
Gerät läuft nicht.	Gerät ausgeschaltet?	Gerät einschalten.
	Keine Netzspannung?	Sicherung prüfen.
	Batterien der Fernbedienung leer?	Neue Batterien einsetzen.
Gerät vibriert.	Gerät nicht richtig montiert?	Gerät sorgfältig gemäß Installationsanleitung montieren.
Beleuchtung funktioniert nicht.	Leuchtmittel defekt?	Leuchtmittel austauschen.

Können Sie den Fehler nicht selbst beheben, wenden Sie sich bitte direkt an den Verkäufer. Beachten Sie bitte, dass durch unsachgemäße Reparaturen auch der Gewährleistungsanspruch erlischt und Ihnen ggf. Zusatzkosten entstehen.

TECHNISCHE DATEN

Geschwindigkeit	Nennspannung	Nennleistung	Umdrehungen/min
HI	230V ~ / 50Hz	47W	215
MED		25W	155
LOW		14W	105

HERSTELLER

Vaxcel International Co., Ltd.
121 E North Avenue, Carol Stream, IL, USA
www.vaxcel.com

INSTRUCTIONS FOR INSTALLATION AND USE

Ceiling Fan Model : FN72238

BEFORE YOU START

Proper use:

- This product is intended exclusively for non-commercial use as ceiling fan.
- The product has to be installed and used in accordance with these instructions.
- Any use of this product that is not in accordance with these instructions will void the legal warranty of the manufacturer.

Please keep the original carton and packaging material as the warranty will only be honored if product is returned in complete original packaging.

FOR YOUR OWN SAFETY

General safety instructions:

- For the safe use of this product, you need to have read and understood these instructions before installing or using the product.
- Please follow all safety instructions! If you ignore these safety instructions, you will endanger yourself and others.
- Keep these instructions for future reference.
- All parts of this product have to be installed properly in order to ensure safe operation.
- Modification of the product and use of non-approved parts are prohibited.
- This product is not intended for use by persons (including children) with reduced physical, sensory or mental capabilities, or lack of experience and knowledge, unless they have been given supervision or instruction concerning the use of the product by a person responsible for their safety. Children should be supervised to ensure that they do not play with the product.

Electrical safety:

- The electrical installation must be performed by a qualified electrician and must be in accordance with national and local regulations.
- Use a fault-current circuit breaker with a rated residual current of no more than 30 mA.
- Make sure to install an all-pole disconnection switch having a contact separation of at least 3mm between poles in the supply wiring to the ceiling fan.
- Before connecting the appliance to the electrical grid, make sure that it will only be operated within the specified parameters.
- The fan must be properly grounded to avoid the risk of electric shocks.
- Switch off the power before connecting, repairing or cleaning the fan.
- Install only bulbs of the type intended for your fan.

Storage and transport:

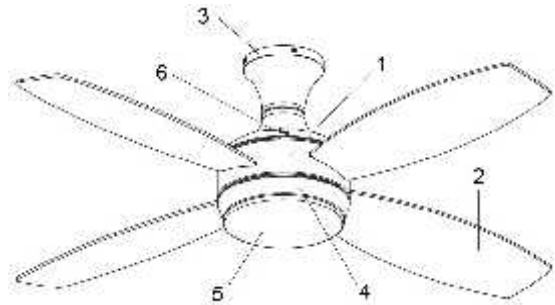
- Always store the fan in a dry environment.
- Protect the fan from damages during transport.

Safety instructions specific to this fan:

- Attach the fan only directly to the ceiling structure.
- The carrying capacity of the ceiling structure from which the fan is hung must be at least 100kg.
- The minimum distance between the blades of the fan and the floor must be 2.3m.
- Never mount the fan outside or in a humid or wet environment. The fan can not be installed within proximity of water (e.g. bath tub, swimming pool, water connection).
- The fan can only be installed horizontally on the ceiling.
- Install only bulbs of the type intended for your fan.
- Switch off the power before connecting, repairing or cleaning the fan.
- The rotor area has to be kept clear of any objects at all times.
- Be careful when working near the rotating blades.

FAN OVERVIEW

1. Motor housing
2. Fan blades
3. Canopy
4. Fan light housing
5. Glass shade
6. Switch for rotating direction



UNPACK THE FAN

- Unpack the fan and check that contents of are complete.
- Dispose of packaging – see also “Disposal”.

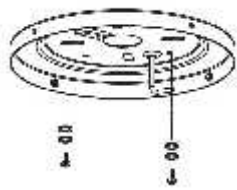
Contents of packaging:

Instructions for installation and use	Screws
Mounting bracket	Spring washers
Fan assembly	Flat washers
Fan blades	Transmitter for remote control
Blade balance kit	Receiver for remote control
Glass shade	

Note: In case of damaged or missing parts, please contact your retailer.

INSTALLATION

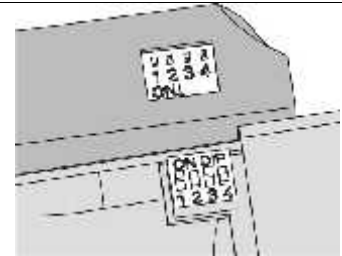
Risk of electric shock: Switch off the electricity using the switch at the circuit breaker box before installing the fan.
Risk of electric shock: The electrical installation must be performed by a qualified electrician and must be in accordance with national and local regulations.
Risk of injury: In case you need to drill holes for mounting the fan, make sure that the drills have sufficient distance to in-ceiling wiring.



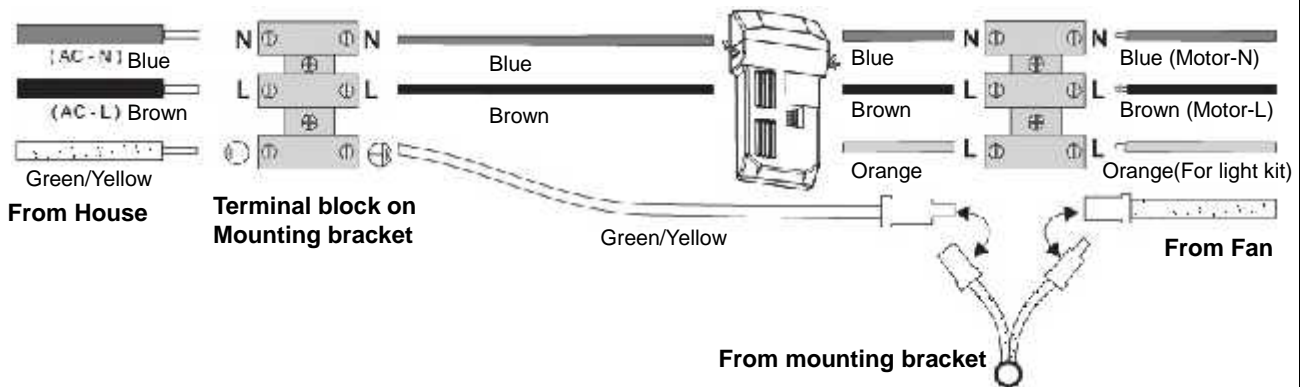
1. Pass the supply wires through the hole in the mounting bracket. Secure the mounting bracket to a ceiling joist or other structural ceiling element with two screws, spring washers and flat washers. Ensure that the support for the mounting bracket is capable of safely holding the moving weight of the fan.



2. Lift the fan assembly and hand onto the hook on mounting bracket. This will permit you to make the electrical connections without having to hold the fan up as well.

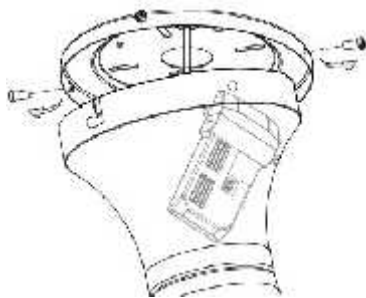


3. There is a frequency-setter respectively in the transmitter and receiver. This "DIP Switch" is a 4 key unit. All keys were set at "ON" position in the beginning. Set the keys to a different code. Make sure the same numbered keys are switched "ON" for both DIP Switches. Take note that the "ON" position may have different orientation in each.



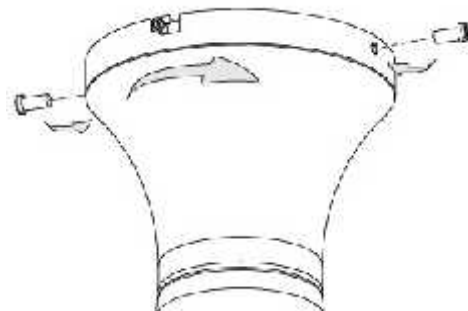
4. Make wire connections. Follow diagram above and make sure that all exposed wires are tightened by screw on terminal block.

Note: Wires from house may vary in color and may not include ground wire (green). After wiring is completed, gently push wires into junction box with terminal block upward.



5-1. After the splicing has been made, gently place the receiver into the canopy and secure it in place using double-sided adhesive tapes which pre-adhered on the back of the receiver.

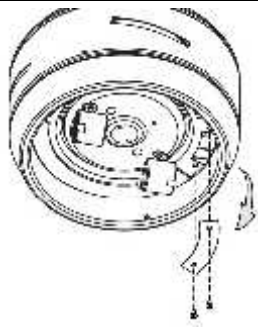
5-2. Take off side screws (one of each across) on mounting bracket first, then loosen the other two.



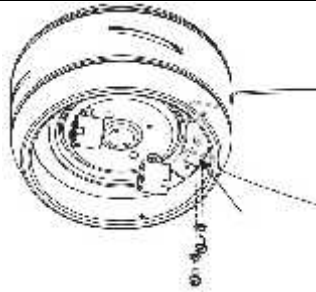
6-1. Push up the canopy until the two screws on mounting bracket are engaged with L type slot holes on canopy.

6-2. Rotate the canopy slightly until the two screw heads are in the L type slot holes.

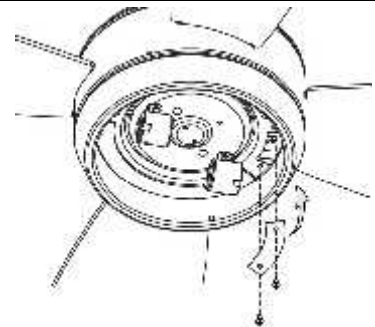
6-3. Tighten 4 screws firmly.



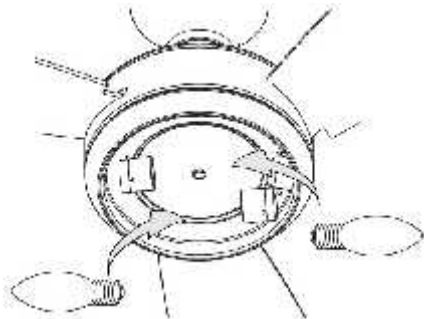
7. Remove the plate at light kit housing that covers the fan-shaped hole.



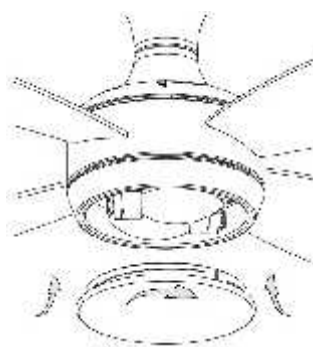
8-1. Insert the blade into fan blade hole.
8-2. Fasten blade onto motor assembly through fan-shaped hole using the washer & motor screws provided from hardware bag.
8-3. Adjust the light kit to the right position for blade assembly, repeat the above step(8-2) until 4 blades assembled well.



9. Re-attach the plate in place after blade installation is completed.



10. Install two proper lamps to the sockets (E27, B Type, max. 40W, not included).



11. Install the glass shade onto the fan light housing by carefully rotating the lampshade clockwise.

OPERATING THE FAN

Check the fan before switching it on!

Risk of injury: The fan can only be operated if no defects have been found upon inspection. In case a part is defective, it will have to be replaced before using the fan.

Risk of injury: Before changing the fan rotating direction, the fan has to be switched off and come to a complete stop.

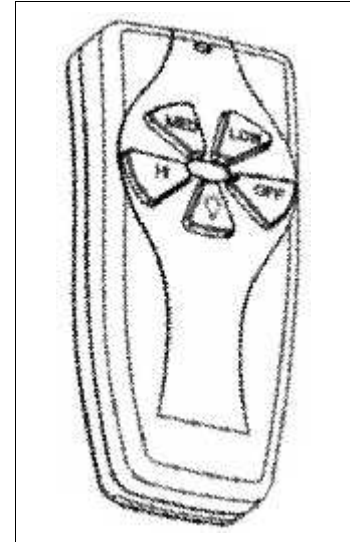
Check that the fan is in safe operating condition:

- Check to make sure that there are no visible defects.
- Verify that all parts are properly installed and fastened.

Remote control

Install 9 volt batteries (not included) to the transmitter.

- Press the "💡" button to turn the light on or off.
- Press one of the fan speed buttons to control the speed of the fan:
 - o HI: High speed
 - o MED: Medium speed
 - o LOW: Low speed
- Press the OFF button to turn off the fan.



Fan rotating direction switch

The switch on the fan housing controls the direction of rotation. This changes the direction of air movement:

- In cold weather: Push the switch "RIGHT" so that the fan will circulate the warm air trapped near the ceiling to move downwards throughout the room.
- In hot weather: Push switch "LEFT" so that the fan will create a breeze and circulate the air to the room.

CLEANING

Risk of injury: Before cleaning the fan, always switch off the power at the main circuit breaker and wait until the fan has come to a complete stop.

Clean the fan with a dry or damp soft cloth. Do not use any liquids or detergents.

DISPOSAL

Disposal of the fan: You are required to dispose of electric and electronic appliances separately from your household waste. Please inquire at your municipality regarding proper ways of disposal.

By separately disposing of your electric and electronic appliances, you are participating in recycling and you are helping to prevent potentially toxic substances from polluting the environment.

Disposal of the packaging: The packaging consists of cardboard and marked plastic and Styrofoam which can be recycled. Please recycle.

MALFUNCTIONS – TROUBLE SHOOTING

Risk of injury: Inappropriate repairs can lead to the fan not functioning safely. This can cause a hazard for yourself and your environment.

Most malfunctions are caused by small errors which you can easily resolve by yourself. Please check the following table before contacting your retailer. This way, you can spare yourself a lot of effort and cost.

Malfunction	Underlying cause (error)	Solution
Fan does not turn.	Fan switched off?	Switch on fan.
	No mains voltage?	Check circuit breaker.
	Batteries of remote control empty?	Install new batteries.
Fan vibrates.	Fan not installed properly?	Install fan thoroughly according to installation instructions.
Light does not work.	Lamp defective?	Exchange lamp.

If you can not resolve the malfunction yourself, please ask your retailer directly.

Please note that the warranty will be voided by inappropriate repairs.

TECHNICAL DATA

Speed	Voltage	Power	RPM
HI	230V ~ / 50Hz	59W	177
MED		35.8W	140
LOW		14.42W	55

MANUFACTURER

Vaxcel International Co., Ltd.

121 E North Avenue, Carol Stream, IL, USA

www.vaxcel.com

INSTRUCCIONES DE INSTALACION Y USO

Ventilador de techo modelo Saturn (FN72238)

ANTES DE EMPEZAR

Uso correcto:

- Este producto está diseñado exclusivamente como ventilador de techo con fines no comerciales.
- El producto debe instalarse y usarse de acuerdo con estas instrucciones.
- Cualquier uso de este producto que no se atenga a estas instrucciones no estará cubierto por la garantía legal del fabricante.

Conserve la caja y el embalaje original. La garantía sólo será válida si el producto se devuelve con su embalaje original completo.

POR SU SEGURIDAD

Instrucciones generales de seguridad:

- Para emplear este producto de manera segura, debe haber leído y comprendido estas instrucciones antes de instalar o emplear el producto.
- Siga todas las instrucciones de seguridad. Si hace caso omiso de estas instrucciones de seguridad, pondrá en peligro su propia seguridad y la de otros.
- Guarde estas instrucciones para referencias futuras.
- Con el fin de asegurar el funcionamiento seguro del producto, deben instalarse adecuadamente todas las partes del mismo.
- Está prohibido modificar el producto y usar piezas no aprobadas.
- Este producto no está diseñado para ser empleado por personas (niños incluidos) que tengan las capacidades sensoriales o psíquicas limitadas, ni por personas con poca experiencia o conocimientos, a menos que sean supervisadas o hayan recibido instrucciones en relación con el uso del producto por una persona responsable de su seguridad. Los niños deben estar supervisados para asegurarse de que no juegan con el producto.

Seguridad eléctrica:

- La instalación eléctrica debe llevarla a cabo un electricista cualificado y debe realizarse en cumplimiento con las normativas nacionales y locales.
- Utilice un interruptor automático para fallos de corriente con una corriente residual establecida en no más de 30 mA.
- Asegúrese de instalar un interruptor de desconexión para todos los polos con una separación de contacto de al menos 3 mm entre los polos en el cableado provisto con el ventilador de techo.
- Antes de conectar el aparato, asegúrese de que la tensión de la red eléctrica, se corresponde con la tensión indicada en el aparato
- El ventilador debe estar bien conectado a tierra para evitar el riesgo de descargas eléctricas.
- Desconecte la corriente antes de conectar, reparar o limpiar el ventilador.
- Instale únicamente el tipo de bombillas adecuadas para su ventilador.

Almacenamiento y transporte:

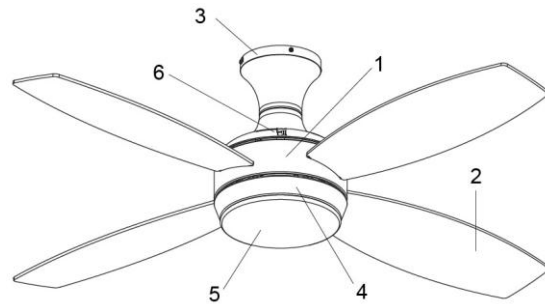
- Guarde siempre el ventilador en un ambiente seco.
- Proteja el ventilador de posibles daños durante su transporte.

Instrucciones de seguridad específicas para este ventilador:

- Fije el ventilador directamente a la estructura del techo.
- La capacidad de carga de la estructura del techo de la que se cuelgue el ventilador debe ser de al menos 100 kg.
- La distancia mínima entre las palas del ventilador y el suelo debe ser de 2,3 m.
- No monte nunca el ventilador en exteriores ni en un ambiente húmedo o mojado. El ventilador no puede instalarse cerca del agua (ej. bañera, piscina, conexión de agua).
- El ventilador únicamente puede conectarse de manera horizontal en el techo.
- Instale únicamente el tipo de bombillas adecuadas para su ventilador.
- Desconecte la corriente antes de conectar, reparar o limpiar el ventilador.
- El área del rotor debe mantenerse libre de cualquier objeto en todo momento.
- Tenga cuidado cuando trabaje cerca de las palas rotatorias.

ESQUEMA GENERAL DEL VENTILADOR

1. Caja del motor
2. Palas del ventilador
3. Embellecedor
4. Caja de la lámpara
5. Pantalla de cristal
6. Conexión para la dirección de rotación



DESEMBALAJE DEL VENTILADOR

- Desembale el ventilador y compruebe que el contenido está completo.
- Tire el embalaje. Véase también el apartado "Tratamiento de residuos".

Contenido del embalaje:

Instrucciones de instalación y uso	Tornillos
Soporte de montaje	Arandelas de resorte
Caja del motor	Arandelas planas
Palas del ventilador	Mando a distancia
Balancing-Kit	Receptor para el mando a distancia
Pantalla de cristal	

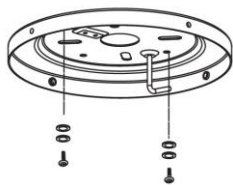
Nota: En caso de que hubiera piezas dañadas o faltase alguna de ellas, póngase en contacto con su distribuidor.

INSTALACIÓN

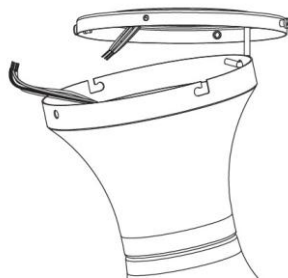
Riesgo de descarga eléctrica: Desconecte la electricidad con el interruptor automático del cuadro eléctrico antes de instalar el ventilador.

Riesgo de descarga eléctrica: La instalación eléctrica debe llevarla a cabo un electricista cualificado y debe realizarse en cumplimiento con las normativas nacionales y locales.

Riesgo de daños: Si necesita realizar agujeros para montar el ventilador, asegúrese de que hay una distancia suficiente del taladro al cableado del techo.

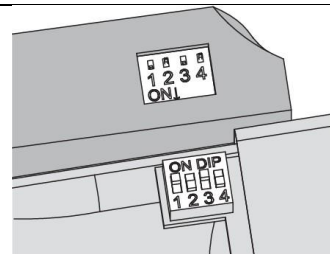


1. Pase los cables de suministro a través del agujero del soporte de montaje. Asegure el soporte de montaje a una viga del techo u otro elemento estructural con dos tornillos, arandelas de resorte y arandelas planas. Asegúrese de que el soporte de montaje puede sostener con seguridad el peso en movimiento del ventilador.

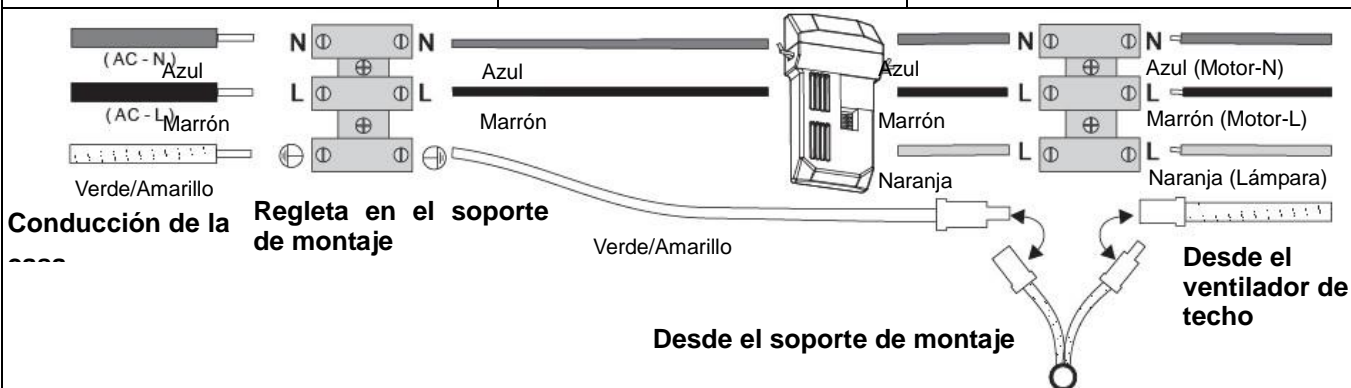


2. Levante la caja de montaje y cuelguela en el gancho del soporte de montaje. Esto le permitirá hacer las conexiones eléctricas necesarias sin necesidad de tener que sostener el ventilador a la vez.

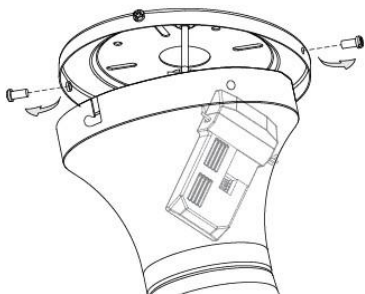
3.



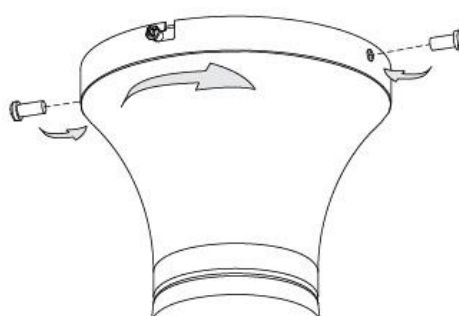
El mando a distancia y el receptor tienen un interruptor de frecuencia cada uno. Los llamados interruptores DIP, tienen 4 palancas pequeñas numeradas, que por fábrica se encuentran en "ON". Posicione estas palancas con ayuda de un pequeño destornillador o bolígrafo en una de las combinaciones posibles. Asegúrese de posicionar la misma combinación en el mando a distancia y el receptor. Tenga en cuenta de que la dirección de la posición „On“ de estos puede ser diferente.



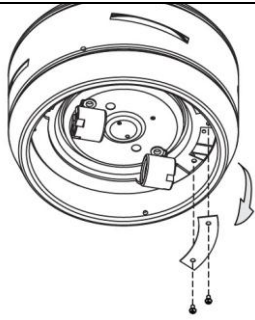
4. Conexión de la regleta: Afloje primero los tornillos de la regleta, de tal manera que los cables puedan encajar. Siga las instrucciones como en el gráfico. Asegúrese de que las puntas de los cables se encuentran completamente dentro de la regleta y están atornillados.
Nota: Los cables de conducción de la casa pueden tener colores diferentes, puede que no haya disponible una conducción por toma de tierra.



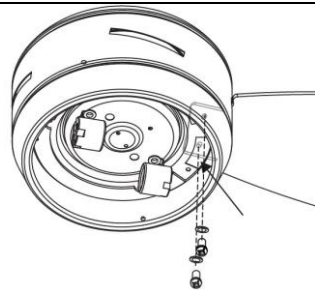
5-1. Instale ahora el receptor del mando a distancia en el embellecedor y fíjelo con una cinta adhesiva doble en su dorso.
5-2. Remueva los dos tornillos que se encuentra de cara en el soporte de montaje y afloje los dos restantes pero sin removerlos.



6-1. Deslice el embellecedor hasta el techo y gírelo de tal manera hasta que los dos tornillos del soporte de montaje entren en los huecos con forma de L del embellecedor.
6-2. Gire el embellecedor hasta que este sujeto de una forma segura.
6-3. Sujete y atornille de forma segura estos dos tornillos así como los dos tornillos que removió anteriormente.



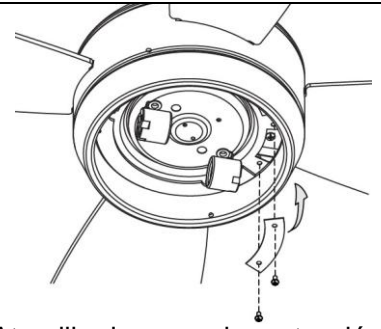
7. Retire la protección metálica curva de la caja de la lámpara retirando los dos tornillos.



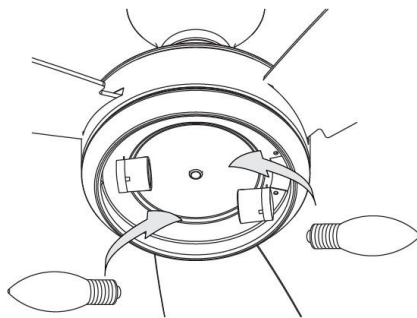
8-1. Introduzca la pala del ventilador en la ranura de la caja del motor.

8-2. Fije la pala a la caja del motor con ayuda de una arandela de papel y los tornillos del motor.

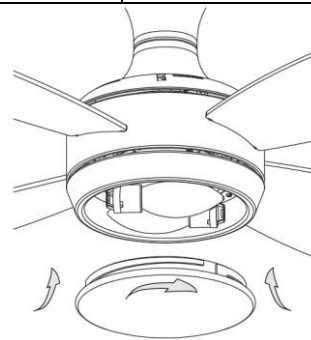
8-3. Gire la caja de la lámpara y repita los pasos 1 y 2 hasta que todas las palas estén instaladas.



9. Atornille de nuevo la protección metálica curva en la caja de la lámpara con los dos tornillos.



10. Coloque una bombilla adecuada . (E27-de rosca, max. 40W; no incluida)



11. Coloque la pantalla de cristal a la caja de la lámpara y gire cuidadosamente la pantalla en el sentido de las agujas del reloj hasta quedar fija.

FUNCIONAMIENTO

Revise el ventilador antes de encenderlo!

Riesgo de daños: El ventilador solo puede ponerse en funcionamiento si no se han encontrado defectos al revisarlo. Si alguna parte estuviera defectuosa, esta deberá reemplazarse antes de utilizar el ventilador.

Riesgo de daños: Antes de cambiar la dirección de rotación del ventilador, este se ha de apagar y dejar que se detenga por completo.

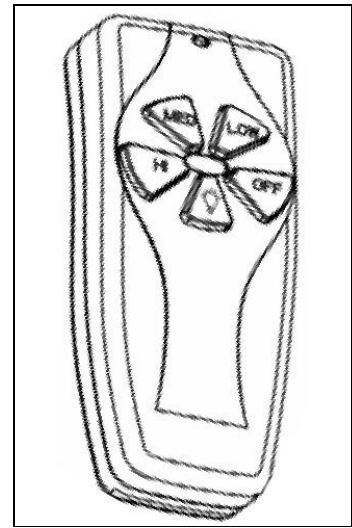
Compruebe que el ventilador está en buen estado para su funcionamiento:

- Revise y asegúrese de que no hay defectos visibles.
- Verifique que todas las piezas están correctamente instaladas y unidas.

Mando a distancia

El mando a distancia requiere una pila de 9 Voltios (no incluida).

- Apriete la tecla "💡", para encender o apagar la lámpara.
- Para encender el aparato, apriete uno de los botones de velocidad del ventilador:
 - o HI: Velocidad alta (HIGH)
 - o MED: Velocidad media (MEDIUM)
 - o LOW: Velocidad baja (LOW)
- Apriete el botón OFF para apagar el ventilador.



Cambio de la dirección de rotación del ventilador

El interruptor de la caja del ventilador controla la dirección de rotación.

Así, se cambia la dirección del movimiento del aire:

- Con tiempo frío: Empuje el interruptor hacia arriba (UP), de modo que el ventilador haga circular hacia abajo el aire caliente que está cerca del techo y se reparta por toda la habitación.
- Con tiempo cálido: Cambie el interruptor hacia abajo (DOWN), de modo que el ventilador origine una brisa y haga circular el aire por la habitación.

LIMPIEZA

Riesgo de daños: Desconecte siempre la corriente desde el interruptor automático principal y espere hasta que el ventilador se haya detenido por completo antes de limpiarlo.

Limpie el ventilador con un paño suave seco o húmedo. No emplee productos ni detergentes.

TRATAMIENTO DE RESIDUOS

Residuos del ventilador: Los residuos resultantes de los dispositivos eléctricos y electrónicos se han de tratar por separado de los residuos domésticos. Diríjase a las autoridades de su municipio para que le informen del modo adecuado de tratar los residuos.

Al separar los residuos de aparatos eléctricos y electrónicos, usted está colaborando con el reciclaje y ayudando a prevenir que sustancias potencialmente tóxicas puedan contaminar el medio ambiente.

Residuos del embalaje: El embalaje está formado por materiales reciclables: cartón, plástico identificado y poliestireno extruido. Por favor, recicle.

FALLOS-SOLUCIÓN DE PROBLEMAS

Riesgo de daños: Las reparaciones inapropiadas pueden dar lugar a un funcionamiento inseguro del ventilador, que pueden constituir un riesgo para usted y su entorno.

La mayoría de los fallos tienen su origen en pequeños errores que usted puede resolver con facilidad. Compruebe la siguiente tabla antes de ponerse en contacto con su distribuidor. De esta manera, puede ahorrarse mucho esfuerzo y dinero.

Problema	Causa subyacente (error)	Solución
El ventilador no gira.	¿Está apagado?	Encienda el ventilador.
	¿No llega corriente?	Revise el interruptor automático.
	¿Las pilas del mando a distancia están gastadas?	Coloque pilas nuevas.
El ventilador vibra.	¿El ventilador no está instalado adecuadamente?	Instálelo siguiendo rigurosamente las instrucciones de instalación
La luz no funciona.	¿La bombilla está defectuosa?	Cambie la bombilla.

Si no puede resolver el fallo usted mismo, póngase en contacto con su distribuidor. Tenga en cuenta que la garantía quedará anulada si se llevan a cabo reparaciones inadecuadas.

DATOS TÉCNICOS

Velocidad	Voltaje	Potencia	RPM
HI	230V ~ / 50Hz	50W	177
MED		31W	140
LOW		13W	85

FABRICANTE

Vaxcel International Co., Ltd.
121 E North Avenue, Carol Stream, IL, USA
www.vaxcel.com